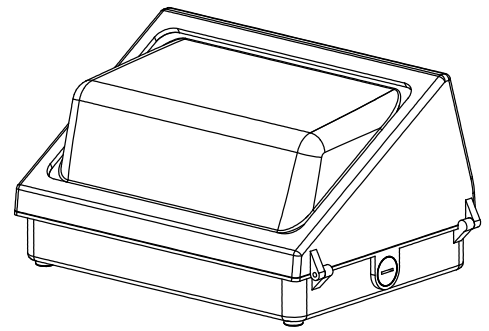


Installation Instructions

LED TRADITIONAL WALL PACK



Applicable Models

L7101-3XXX | 40W/60W/90W/120W | 120-347V

Caution

Carefully read and follow these instructions prior to installation. Please save this instruction manual for future use after installation. Turn power off before inspection, installation or removal. Properly ground electrical enclosure. Make sure all install firmly. Use only UL or IEC approved wire for input/output connections. Minimum size of the AC wires 18 AWG.

Notes

This luminaire is designed for outdoor lighting applications, and should not be used in areas of limited ventilation, or in high ambient temperature enclosures. This luminaire is designed to operate in ambient temperatures ranging from -40°C to 50°C and to be mounted horizontally on a vertical wall with LEDs facing down. This luminaire is designed for use in wet location, should be not used under water.

Installation Instructions

Unpacking

Inspect after opening the packaging to confirm that nothing is any thing missing or damaged. This luminaire has been properly packed, should be no part damaged during the transit.

Handling

Damage may occur if luminaire is improperly handled outside of pack. Do not impact or stack luminaire after removal from packaging.

Mounting

The luminaire can be mounted to a suitable recessed mounted outlet box and mounted on the wall. An alternate method of mounting the Mounting Bracket over a recessed-mounted outlet box is to position back cover over the box and securely counts with lag bolts (not provided) through the holes provided in the backcover.

- Step 1:** Open the plastic cover by loosening the screws on the cover parts (4pcs screws), see Figure 1.
- Step 2:** The Mounting diagram to the wall or outlet in this instructions may be used as a drill template see Figure 2.
- Step 3:** Connect electrical wires to the fixture by pulling wires from the outlet box into Electrical Cavity. Connect wire on unit to wires from outlet box, See Figure 3. Make sure the GND wire is connected.
- Step 4:** Install the cover with the screws. Before closing the lid, be sure to install the gasket on smooth surfaces to provide protection against water and dust infiltration.

External Dimming Control (if applicable):

Gray Lead = 0VDC (-)
Violet Lead = Up To 10VDC (+)

Occupancy Sensor (optional):

Keep the surface of the sensor clear.
Wash thoroughly, using a soft cloth.
Rinse with clean, cold water and wipe dry.

Warning

Electric shock, please Disconnect or turn off power before installing or servicing luminaire.

All electrical wiring to be completed by a qualified licensed electrician in accordance with local and National/Canadian Electrical Code.

Ensure that the luminaire is properly grounded to prevent electric hazards.

Allow for luminaire to cool before handling luminaire or repair.

Wear safety glasses and gloves when handling the luminaire and avoid direct eye contact with light source.

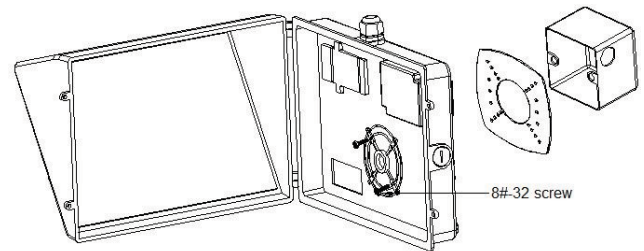


Figure 1

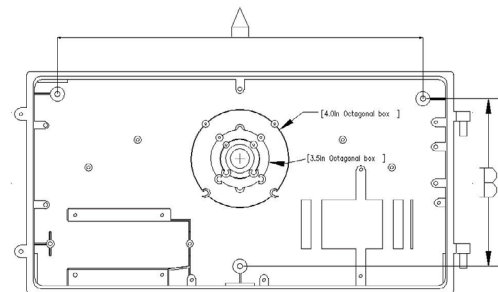


Figure 3

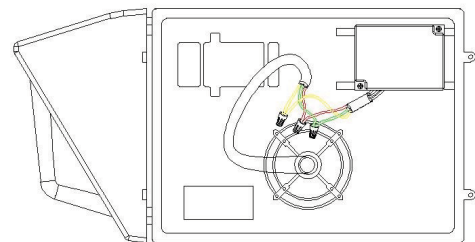


Figure 3



CAUTION : Risk of Electric Shock

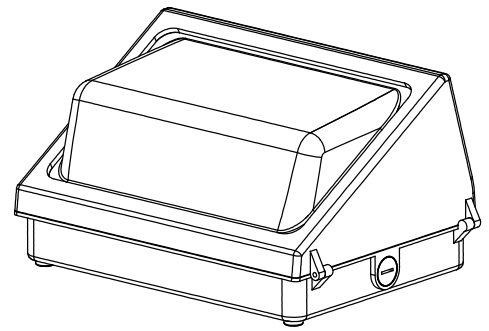
illuminex® is not responsible for any injuries due to the improper installation of handling of its products.



1-800-361-7820 | www.illuminexled.com

Instructions d'installation

APPLIQUE MURALE TRADITIONNELLE DEL



Modèles applicables

L7101-3XXX | 40W/60W/90W/120W | 120-347V

Attention

Veillez lire et suivre attentivement les présentes. Veuillez conserver ce manuel d'entretien aux fins d'utilisation ultérieure après l'installation. Assurez-vous que l'alimentation électrique est hors tension avant de procéder à l'inspection, à l'installation ou au démontage. Vérifiez si le boîtier électrique est correctement mis à la terre. Assurez-vous que tout est bien sécurisé. Utilisez uniquement des fils homologués UL ou IEC pour les connexions d'entrée et de sortie. Taille minimum des fils CA : 18 AWG

Remarques

Ce luminaire a été conçu pour les applications d'éclairage extérieur. Il ne doit pas être utilisé dans les endroits où la ventilation est restreinte ou dans des bâtis à température ambiante élevée. Ce luminaire a été conçu pour utilisation dans les endroits où la température ambiante varie de -40 °C à 50 °C. Il peut être installé à l'horizontal sur un mur vertical avec DEL pointant vers le bas. Ce luminaire a été conçu pour utilisation dans des endroits humides. Il ne doit pas être utilisé en présence d'eau.

Instructions d'installation

Déballage

Une fois déballé, inspectez le luminaire pour vous assurer que toutes les pièces sont incluses et qu'elles ne sont pas endommagées. Le luminaire a été bien emballé et ne devrait pas subir de dommages durant le transport.

Manutention

Des dommages peuvent survenir lorsque le luminaire déballé est incorrectement manipulé. Évitez de cogner ou d'empiler le luminaire.

Installation

Le luminaire peut être installé sur un boîtier électrique encastré de taille appropriée et fixé au mur. Comme solution de rechange pour poser le support de montage sur un boîtier électrique encastré de taille appropriée, placez le couvercle arrière par-dessus le boîtier et fixez-le solidement avec des vis d'ancrage (non fournies) installées dans les orifices prévus à cet effet dans le couvercle arrière.

- Étape 1:** Ouvrez le couvercle en plastique en desserrant les vis (4 vis). Voir la figure 1.
- Étape 2:** Le schéma d'installation sur un mur ou un boîtier qui figure dans ces instructions peut servir de gabarit de perçage. Voir la figure 2.
- Étape 3:** Raccordez les fils électriques au luminaire en tirant les fils du boîtier électrique vers la cavité électrique. Raccordez les fils du luminaire aux fils du boîtier électrique. Voir la figure 3. Assurez-vous que le fil GND est bien installé.
- Étape 4:** Posez le couvercle avec les vis. Avant de fermer le couvercle, veillez à installer le joint d'étanchéité sur des surfaces lisses de manière à assurer une protection contre les infiltrations d'eau et de poussière.

Contrôle d'intensité extérieur (s'il y a lieu):

Fil gris = 0VCC (-)
Fil mauve = jusqu'à 10VCC (+)

Détecteur de présence (facultatif):

Veillez à ce que la surface du détecteur soit toujours propre. Utilisez un chiffon doux pour bien nettoyer la surface. Rincez avec de l'eau froide et propre. Essuyez avec un chiffon sec.

Avertissements

Choc électrique, débranchez ou coupez l'alimentation électrique avant de procéder à l'installation ou à l'entretien du luminaire. Tout le câblage électrique doit être installé par un électricien qualifié et agréé, conformément aux exigences du Code national de l'électricité du Canada et des codes en vigueur dans votre localité. Veillez à ce que le luminaire soit correctement mis à la terre afin d'éviter tout risque lié à un choc électrique. Laissez le luminaire refroidir avant de le manipuler. Portez des gants et des lunettes de sécurité lors de la manipulation du luminaire et évitez tout contact direct des yeux avec la source de lumière.

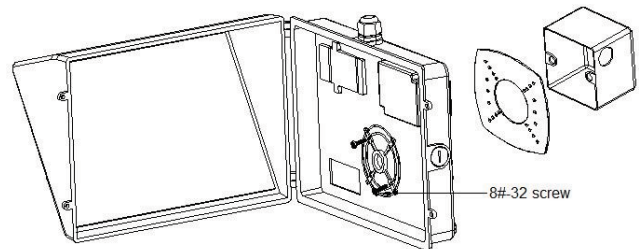


Figure 1

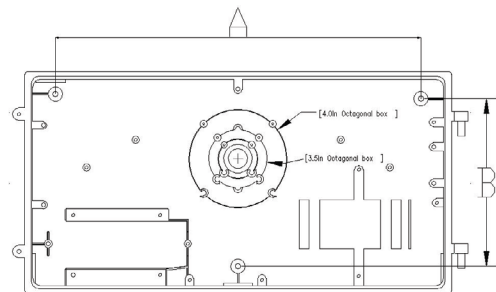


Figure 3

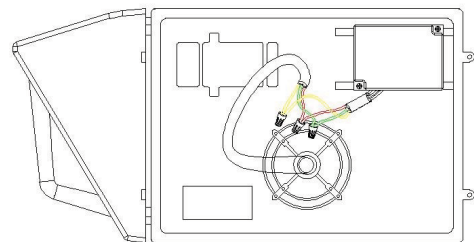


Figure 3



ATTENTION : Risque de choc électrique

illuminex® ne peut être tenu responsable en cas de blessures causées par une installation non conforme de ses produits.



1-800-361-7820 | www.illuminexled.com