

Installation Instructions

COLOR-TUNABLE LED STRIP FIXTURE

Applicable Models

L2420-XXXX | 120-347V

Important

Read all instructions at least one time before installation and retain for future reference.

Safety

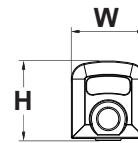
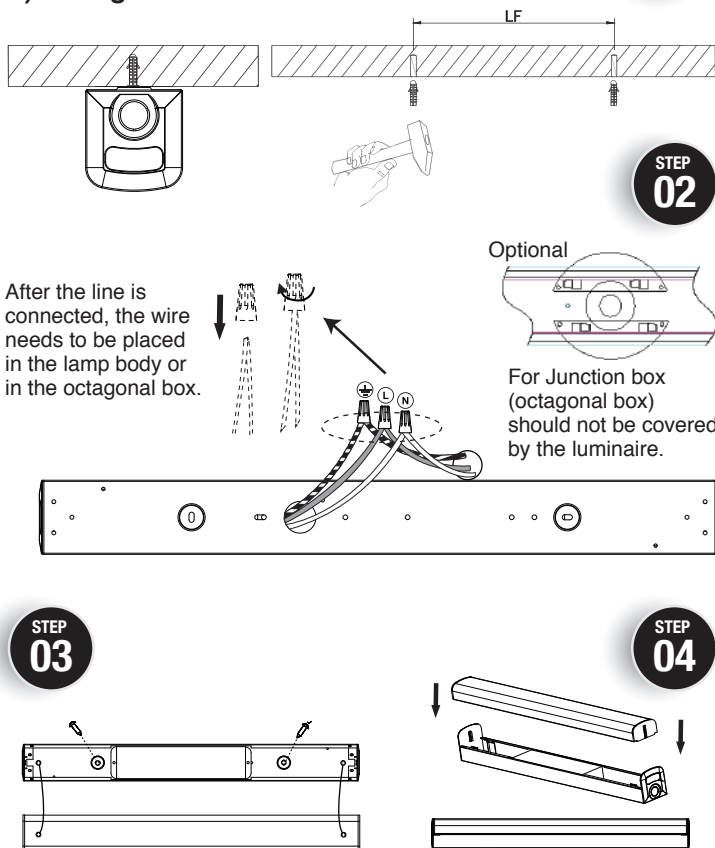
For your safety this fixture must be wired in accordance to the local electrical codes and ordinances and should be installed by a qualified electrician (NEC/CEC regulations). To ensure that the power cord has enough length and do not be subjected to tension or tangential force, avoid too much tension and power cord ties when mounting connection of light fittings.

Warning

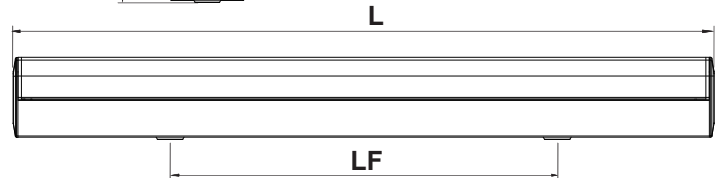
Before installation or completing any maintenance, make sure power is off. Turn off the power supply at the breaker or fuse panel.

Installation Instructions

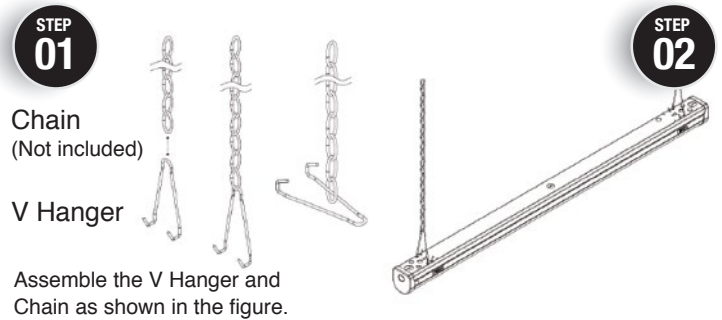
A) Ceiling Installation



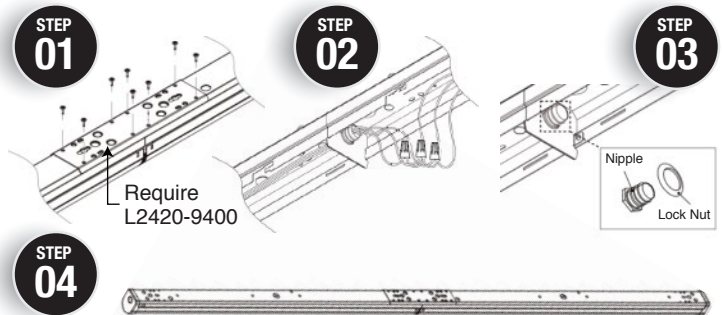
	L	W	H	LF
mm	598	66.5	68.5	332
inch	23.54	2.62	2.70	13.07
mm	1131	66.5	68.5	870
inch	44.53	2.62	2.70	34.25



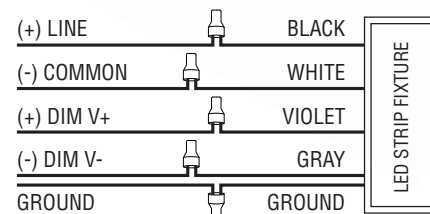
B) Chain Hanger Installation



C) Continuous Row Mount - Surface Mount Application



Wiring Diagram



CAUTION : Risk of Electric Shock

illuminex® is not responsible for any injuries due to the improper installation of handling of its products.
 i 1-844-985-1590 | www.illuminexled.com

illuminex®

SÉRIE VISTA II

Instructions d'installation

RÉGLETTE D'ÉCLAIRAGE DEL AVEC REGLAGE 3 COULEURS

Modèles applicables

L2420-XXXX | 120-347V

Attention

Veillez lire toutes les consignes de sécurité au moins une fois avant de procéder à l'installation et conservez-les pour référence future.

Sécurité

Pour votre sécurité, cet appareil doit être câblé conformément aux règlements et codes de l'électricité en vigueur dans votre région et doit être installé par un électricien qualifié (règlements du CNE/CEC).

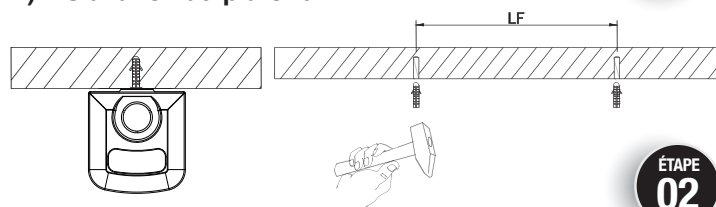
Pour veiller à ce que le cordon d'alimentation soit de longueur suffisante et qu'il ne soit pas soumis à une tension ou à une force tangentielle, il faut éviter de trop tendre et d'utiliser trop d'attaches à cordon d'alimentation lors du raccordement du luminaire.

Avertissement

Avant de procéder à l'installation ou à la maintenance, vérifiez si l'alimentation a été coupée. Coupez le courant dans le panneau de disjoncteurs ou de fusibles.

Instructions d'installation

A) Installation au plafond

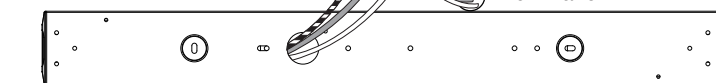


ÉTAPE 01

ÉTAPE 02

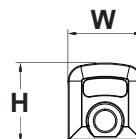
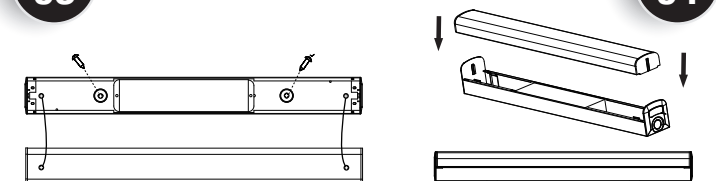
Une fois raccordé, le fil doit être inséré dans la boîte de la lampe ou dans la boîte octogonale.

La boîte de jonction (boîte octogonale) ne doit pas être recouverte par le luminaire.

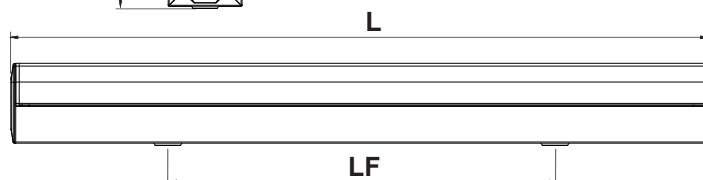


ÉTAPE 03

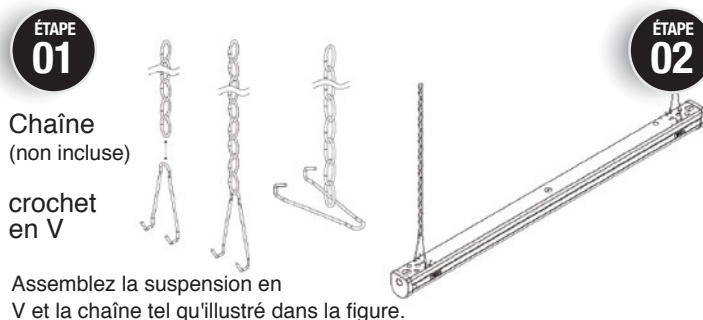
ÉTAPE 04



	L	W	H	LF
mm	598	66.5	68.5	332
inch	23.54	2.62	2.70	13.07
mm	1131	66.5	68.5	870
inch	44.53	2.62	2.70	34.25



B) Installation au suspension à chaîne



C) Montage continu en rangée - en surface

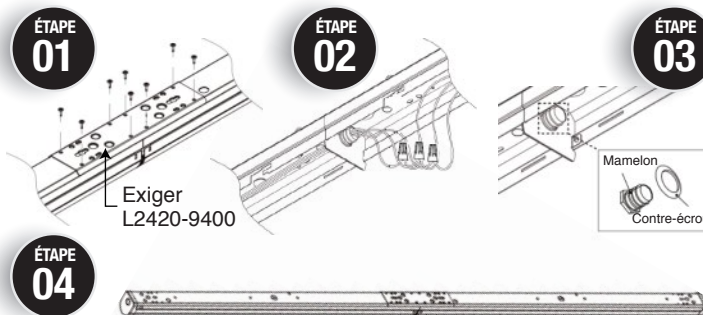


Diagramme de câblage

(+) LIGNE	NOIR	RÉGLETTE D'ÉCLAIRAGE LINEAIRE DEL
(-) COMMUN	BLANC	
(+) GRADATEUR V+	VIOLET	
(-) GRADATEUR V-	GRIS	
SOL	SOL	

⚠ ATTENTION : Risque de choc électrique

illuminex® ne peut être tenu responsable en cas de blessures causées par une installation non conforme de ses produits.



1-844-985-1590 | www.illuminexled.com